

P8 T 2a Time/Element**CZ Dvoutlačítkový vysílač****GB Two-button transmitter****P8 T 3a Time/Element****CZ Třítlačítkový vysílač****GB Three-button transmitter****P8 T 4a Time/Element****CZ Čtyřtlačítkový vysílač****GB Four-button transmitter**

ENIKA.CZ s.r.o.

Vlkov 33, 509 01 Nová Paka, Czech Republic
 Telefon: +420 493 773311, Fax: +420 493 773322
 E-mail: enika@enika.cz, http://www.enika.cz

CZ**POPS**

Vysílač slouží ve spolupráci s přijímači systému PO-SEIDON® k dálkovému bezdrátovému ovládní elektrických spotřebičů prostřednictvím kódovaného rádiového signálu.

Vysílač s přijímačem mohou být nastaveny tak, aby se na vysílání indikovalo zpětné potvrzení, že komunikace mezi přístroji správně proběhla.

Při stisku tlačítka vysílače (obr. 1a – c) se vyšle kódovaný signál, který přijímač zachytí a provede naprogramovanou funkci. Součástí vysílaného kódu je i informace, které tlačítko (případně kombinace tlačítek) bylo stisknuto. Tuto informaci přijímač vyhodnocuje, takže jeden vysílač může v závislosti na stisknutém tlačítku řídit několik přijímačů, nebo provádět několik funkcí, nebo je možné několika vysílání ovládat jeden přijímač.

Každý vysílač má od výrobce nastaven svůj vlastní neopakovatelný kód, takže nemůže docházet k vzájemnému ovlivňování při používání několika vysílačů.

Vysílání kódovaného signálu je signalizováno blikáním zelené svítivé diody (LED) v průzoru mezi tlačítky po dobu stisku tlačítka.

Pokud je umožněno zpětné potvrzení, pak změna barvy blikání na červenou upozorňuje na to, že potvrzovací signál od přijímače vysílač nezachytil. To je nejčastěji způsobeno rušením vysílaného kódovaného signálu mezi vysílačem a přijímačem. Někdy může být zarušena jen část vysílaného kódu (např. při dlouhém stisku tlačítka vysílače). Pak může být změna barvy blikání jen dočasná.

Podle popisu v návodu příslušného přijímače lze vysílače naprogramovat v tzv. vícetlačítkových funkcích. Pro ovládání sdružených funkcí (ON + OFF, TIMER + OFF) lze použít dvojice horního a dolního tlačítka podle obr. 1a, c. Všechna tlačítka podle obr. 1b, c se použijí při ovládání funkcí JAL a ROLL ve třítlačítkovém módu.

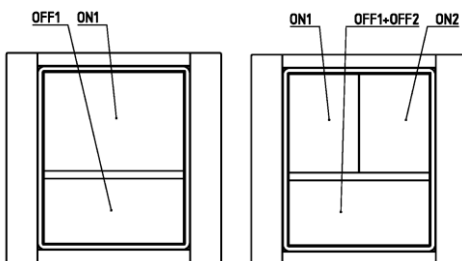
UVEDENÍ DO PROVOZU

Upevnění vysílače na vybrané místo se provádí přišroubováním nebo přilepením oboustrannou lepicí páskou.

Montáž

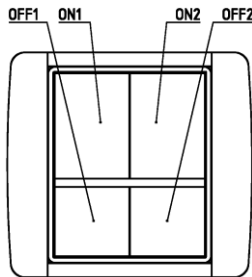
- Po vyjmutí výrobku z obalu sejměte vysílací jednotku (obr. 2c) ze základní desky (obr. 2a).
- Odstraňte izolační fólii mezi baterií (obr. 3) a kontaktem.
- Přišroubujte nebo přilepte základní desku (obr. 2a) tak aby nápis TOP byl nahoře.
- Na základní desku přiložte rámeček (obr. 2b) – není součástí dodávky.
- Vysílací jednotku nasuňte na základní desku – baterie směrem nahoru.

Při instalaci do vícenásobného rámečku spolu s jiným přístrojem je nutno předem odstranit přesahující část základní desky odlomením v naznačeném místě.



Obr. 1a, Fig. 1a

Obr. 1b, Fig. 1b



Obr. 1c, Fig. 1c

Demontáž

- Vysílací jednotku (obr. 2c) sejměte ze základní desky (obr. 2a) vložením vhodného nástroje mezi boční část vysílací jednotky a rámeček (obr. 2b).
- Vysuňte vysílací jednotku a sejměte rámeček.

Nastavení zpětného potvrzení

Vysílač je z výroby nastaven tak, aby indikoval zpětné potvrzení vyslaného kódu. Pokud potvrzení není vyžadováno, lze jej v nastavovacím režimu zrušit:

- Stiskněte najednou všechna tlačítka vysílače a držte je tak dlouho (asi 10 s), než se trvale rozsvítí signalizační LED. Ta svítí červeně, což značí, že je potvrzení zapnuto.
- Stiskněte spodní tlačítko (nebo současně obě spodní tlačítka) v době, kdy signalizační LED svítí (nastavovací režim je omezen na dobu asi 5 s). Zrušení potvrzení je signalizováno rozsvícením zelené LED na dobu asi 3 s s návratem do provozního režimu.

Opětne zapnutí potvrzení se provede podobným způsobem:

- Stiskněte najednou všechna tlačítka vysílače a držte je tak dlouho (asi 10 s), než se trvale rozsvítí signalizační LED. Ta svítí zeleně, což značí, že je potvrzení vypnuto.
- Stiskněte současně horní tlačítko (nebo současně obě horní tlačítka) v době, kdy signalizační LED svítí. Nastavení potvrzení je signalizováno rozsvícením červené LED na dobu asi 3 s s návratem do provozního režimu.

Pro naprogramování kódu vysílače do paměti přijímače je třeba, aby v době, kdy je přijímač v programovacím režimu, vysílač vyslal tzv. inicializační kód. Pro jeho vyslání je třeba stisknout vybrané tlačítko (tlačítka) dvakrát po sobě s prodlevou max. 2 s.

Pokud je u vysílače nastaveno zpětné potvrzení kódu, je součástí inicializačního kódu i požadavek na potvrzení. Přijímač pak na takto naprogramovaný kód reaguje odesláním potvrzovací zprávy. Pokud je na vysílání potvrzení vypnuto, pak požadavek na potvrzení v inicializačním kódu není a přijímač potvrzovací zprávy nevysílá.

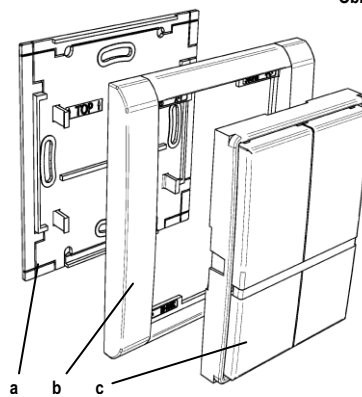
Zpětné potvrzení přijatého kódu může být naprogramováno pouze do jednoho přijímače, jinak by se potvrzovací kódy mohly vzájemně zarušit. Pokud je třeba ovládat najednou více přijímačů, doporučuje se inicializační kód s požadavkem na potvrzení naprogramovat do nejbližšího přijímače, pak potvrzení na vysílání v nastavovacím režimu vypnout a naprogramovat zbývající přijímače. Pak se potvrzení na vysílání opět zapne.

Výměna baterie

Na vybití baterie upozorňuje změna blikání LED. Rovnoměrné pravidelné blikání se u vybité baterie změní na nerovnoměrné problikávání. Na vybitou baterii vysílače upozorňují i signalizační LED na některých přijímačích.

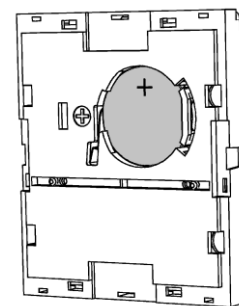
Výměna baterie (obr. 3) se provede po demontáži vysílací jednotky ze základny.

Obr. 2, Fig. 2



a b c

Obr. 3, Fig. 3



Technická data / Technical data	P8 T 2a (3a, 4a) Time/Element
Počet kanálů / Number of channels:	2 (P8 T 2a Time/Element) 3 (P8 T 3a Time/Element) 4 (P8 T 4a Time/Element)
Použitá baterie / Battery used:	CR2430 3V lithiová / lithium
Životnost baterie / Battery life time:	10 let / years
Stupeň krytí / Protection:	IP 20 podle / according to ČSN EN 60529
Provozní teplota / Operating temperature:	-20 + + 55 °C
Provozní kmitočet / Frequency:	868,3 MHz
Dosah / Range:	150 m ve volném prostoru / in open space
Počet kódů / Number of codes:	2 ²⁴
Hmotnost / Weight:	60 g
Na zařízení není dovoleno provádět dodatečné technické úpravy! It is forbidden to do any technical modifications on the device!	
Zařízení lze provozovat na základě aktuálního VO-R/10/ (viz www.ctu.cz) a za podmínek v něm uvedených.	

Poznámky:

Přístroj je napájen 3V baterií a proto jej lze umístit i ve vlhkém prostředí (koupelna, sklep) nebo přímo na hořlavý podklad (např. na dřevěný obklad).

Pokud hmatník zůstane zablokovaný ve stisknutém stavu na dobu delší než 60 s, vysílání kódu se automaticky zruší. Na 60 s je omezeno i blikání červené LED v případě, kdy je nastaveno zpětné potvrzení a vysílač potvrzovací signál od přijímače nezachytí.

Pro zajištění maximálního dosahu neumísťte přístroj na kovovou podložku nebo v blízkosti kovových předmětů.

ENIKA.CZ s.r.o. tímto prohlašuje, že tento P8 T 2a (3a, 4a) Time/Element je ve shodě se základními požadavky a dalšími příslušnými ustanoveními směrnice 1999/5/ES.

GB

DESCRIPTION

Use this transmitter along with receivers of the PO-SEIDON® system for remote wireless control of electrical appliances using encoded radio-frequency signals.

The transmitter and receiver can be set up so that the transmitter indicates a reverse acknowledgement that communication between the devices has been completed correctly.

If any button of the transmitter is pressed (fig. 1a - c), the transmitter sends a coded signal which is received by the receiver and the programmed function is carried out. The transmitted code includes information about which button (or combination of buttons) has been pressed. The receiver evaluates this information, which means that based on the button pressed, a single transmitter can control several receivers or execute several functions, or several transmitters can control a single receiver.

Each transmitter has its own default unique code set by the manufacturer to avoid mutual interference when using more transmitters.

Ongoing transmission of a coded signal is indicated by a green flashing LED in the window between the buttons while the button is pressed.

If reverse acknowledgement is enabled, a change in flashing color to red indicates that the transmitter has not received the acknowledgement signal from the receiver. This can most likely be caused by interference of the transmitted coded signal between the transmitter and receiver. Sometimes, only a part of the transmitted code may be interfered (for example, if the transmitter button is pressed for long). In such case, the change in flashing color is temporary only.

Transmitters can be programmed for so-called multi-button functions according to the description in the instruction manual of the respective receiver. To control associated functions (ON + OFF, TIMER + OFF), use the pair of upper and lower buttons as illustrated in fig. 1a and c. All buttons in fig. 1b and c can also be used to control JAL and ROLL functions in the three-button mode.

FIRST USE

Mount the transmitter in the selected location by screwing or sticking on double-sided adhesive tape.

Installation

- Unpack the product and remove the transmitter unit (fig. 2b) from the main board (fig. 2a).
- Remove the insulation foil between the battery (fig. 3) and the contact.
- Screw down or stick the main board (fig. 2a) so that the TOP text faces up.
- Attach the frame (fig. 2c) (not included) to the main board.
- Slide the transmitter unit onto the main board – with the battery facing up.

If installing in a multiple frame along with other devices, it is necessary to remove the sticking out part of the main board by breaking it off at the marked position.

Disassembly

- Remove the transmitter unit (fig. 2b) from the main board (fig. 2a) by inserting a suitable tool between the side part of the transmitter unit and the frame (fig. 2c).
- Slide out the transmitter unit and remove the frame.

Reverse acknowledgement setting

By default, the transmitter is set to indicate the reverse acknowledgement of the transmitted code. If there is no need to use acknowledgement, it is possible to disable it in the setup mode:

- Press all buttons simultaneously and hold them until the indication LED lights up permanently (approx. 10 s). The light is red, indicating that reverse acknowledgement is enabled.
- Press the lower button (or simultaneously the pair of the lower buttons) while the indication LED is lit (setup mode is limited to approximately 5 s). To indicate disabled reverse acknowledgement, the green LED lights up for approx. 3 s and then the device returns to the operation mode.

If you want to enable reverse acknowledgement again, proceed in the similar way:

- Press all buttons simultaneously and hold them until the indication LED lights up permanently (approx. 10 s). The light is green, indicating that reverse acknowledgement is disabled.

- Press upper button (or simultaneously the pair of the upper buttons) while the indication LED is lit. To indicate enabled reverse acknowledgement, the red LED lights up for approx. 3 s and then the device returns to the operation mode.

To program the transmitter code to the receiver memory, it is necessary for the transmitter to send a so-called initialization code during the time the receiver is in the programming mode. To send the initialization code, press the selected button (buttons) twice with a pause between the two presses no longer than 2 s.

If the reverse acknowledgement of the code is enabled on the transmitter, an acknowledgement request is included in the initialization code as well. As a reply to such programmed code, the receiver will send a reverse acknowledgement message. If the reverse acknowledgement is disabled on the transmitter, there will be no request for acknowledgement in the initialization code and the receiver will not send acknowledgement message.

Reverse acknowledgements of the received code can be programmed to a one receiver only, otherwise, acknowledgement codes could interfere with each other. If multiple receivers are to be controlled, it is recommended to program the initialization code including the request for acknowledgement to the furthest receiver, then disable acknowledgements using the setup mode in the transmitter, and then program the remaining receivers. After that, enable reverse acknowledgement in the transmitter again.

Replacing the battery

A weak battery is indicated by a change in the LED flashing. If the battery is weak, even and regular flashing will change to irregular flashing. Indication LEDs in some receivers will indicate a weak battery in the transmitter, too.

If you need to replace the battery (fig. 3), dismount the transmitter unit from the main board.

Notes:

The device is powered by a 3V battery and therefore can be placed even in a humid area (such as a bathroom or cellar) or directly on a flammable base (such as a wood wall lining).

If the button remains blocked in the depressed position for a period longer than 60 s, transmission of the code will automatically be cancelled. The red LED flashing is limited for 60 s even when the reverse acknowledgement is enabled and the transmitter has picked up no acknowledgement code from a receiver.

To ensure the maximum range, do not place the device on a metal base or near metal objects.

ENIKA.CZ s.r.o. hereby declares that this P8 T 2a (3a, 4a) Time/Element complies with the essential requirements and other relevant provisions of Directive 1999/5/EC

Prohlášení o shodě

Výrobce: ENIKA.CZ s. r. o.
190 00 PRAHA 9, Pod Harfou 933/86
IČO: 28218167

tímto prohlašuje, že výrobek

typové označení: P8 T 2a Time/Element
P8 T 3a Time/Element
P8 T 4a Time/Element

specifikace: ---
druh výrobku: dvou-, tří-, čtyřtlačítkový vysílač

frekvence: 868,3 MHz
vf výkon: 10 dBm

- je ve shodě se základními požadavky NV 426/2000 Sb. v platném znění a s NV 481/2012 Sb. v platném znění


- odpovídá základním požadavkům a dalším ustanovením evropské direktivy 1999/5/ES (R&TTE) (Směrnice o rádiových zařízeních a telekomunikačních koncových zařízeních a vzájemném uznávání jejich shody) a evropské direktivy 2011/65/EU (RoHS)

- splňuje požadavky těchto norem a předpisů:

rádiové parametry, EMC: ČSN ETSI EN 300 220-1 V2.1.1: 2007
ČSN ETSI EN 300 220-2 V2.1.1: 2006
ČSN ETSI EN 301 489-1 V1.6.1: 2006
ČSN ETSI EN 301 489-3 V1.4.1: 2003
elektrická bezpečnost: ČSN EN 60950-1 ed.2: 2006

Toto prohlášení je vydáno na výhradní odpovědnost výrobce.

V Nové Pace dne 10. 12. 2013


ing. Vladimír Milítký,
řízení systému jakosti