

P8 TR PS BIC

CZ Regulační snímač osvětlení a pohybu

GB Occupancy and light regulator



ENIKA.CZ s.r.o.
Vlkov 33, 509 01 Nová Paka, Czech Republic
Telefon: +420 493 773311, Fax: +420 493 773322
E-mail: enika@enika.cz, http://www.enika.cz

CZ

POPIŠ

Regulační snímač osvětlení a pohybu je určen především pro ovládání přijímačů určených pro stmívání v systému POSEIDON® (P8 R DALI N a P8 R 01-10 N), kdy plynule řídí úroveň jejich výstupů v závislosti na hladině okolního osvětlení. Pomocí jednoho regulátoru lze podle potřeby řídit dvě skupiny přijímačů na rozdílnou úroveň a optimalizovat tak výkon svítidel umístěných např. blízce nebo dále od oken. Součástí přístroje je i pohybový senzor, který může automaticky zapínat nebo vypínat svítidla s ohledem na přítomnost osob ve sledovaném prostoru. Snímač je možné ve spolupráci s vhodným přijímačem systému POSEIDON® použít i ve funkci pohybového senzoru k dálkovému samočinnému bezdotykovému ovládnutí např. osvětlení.

FUNKCE

Regulátor úrovně osvětlení

Regulační snímač ve funkci regulátoru úrovně osvětlení měří průměrnou úroveň osvětlení přibližně v prostoru, kde se snímá i pohyb (obr. 1). Tuto hodnotu porovnává s přednastavenou úrovní osvětlení a v případě odchylky vyšle do přijímače určeného pro řízení předřadníku signál pro zvětšení nebo zmenšení výkonu světelného zdroje. Regulační snímač se může použít samostatně, nebo může být doplněn jedním nebo více vysílači řady Poseidon®, kterými se může regulátor úrovně osvětlení zapínat nebo vypínat a kterými se může nastavovat požadovanou úroveň osvětlení. Zapínání a vypínání regulátoru úrovně osvětlení může být i automatické od vestavěného snímače pohybu.

Snímač ve funkci regulátoru úrovně osvětlení lze nastavit do několika režimů. Tyto režimy mohou být dožadovány pomocí řídicích signálů vyslaných předem naprogramovanými vysílači řady Poseidon® a nebo od vnitřního senzoru pohybu.

Režim vypnuto – OFF

Regulace úrovně osvětlení je vypnuta. Hodnoty výstupních signálů pro ovládaná svítidla jsou nulové (svítidla jsou zhasnuta).

Režim regulace na normální úroveň – NORMAL
Regulace úrovně osvětlení je zapnuta a reguluje na požadovanou hodnotu úrovně osvětlení.

Poznámka:

Další režimy lze nastavit pomocí dálkové správy.

Vysílače pro přepínání režimů mohou být do regulačního snímače naprogramovány ve funkcích:

Regulace – REG

V jednotačtkovém módu se krátkými stisky tlačítka vysílače regulace úrovně osvětlení stídací zapíná na přednastavenou úroveň (NORMAL), dlouhý stisk slouží k postupnému zvyšování intenzity osvětlení až do požadované úrovně. Podobně při krátkém stisku dolního tlačítka se regulace vypne (OFF), při dlouhém stisku dojde k postupnému snižování intenzity osvětlení do minimální úrovně. Změnou intenzity úrovně osvětlení lze do paměti snímače uložit současným stiskem dvojice horního a dolního tlačítka vysílače delším než 0,5 s. Přístroj uložení úrovně osvětlení signalizuje krátkým plným rozsvícením (nebo pohasnutím) ovládaného světla.

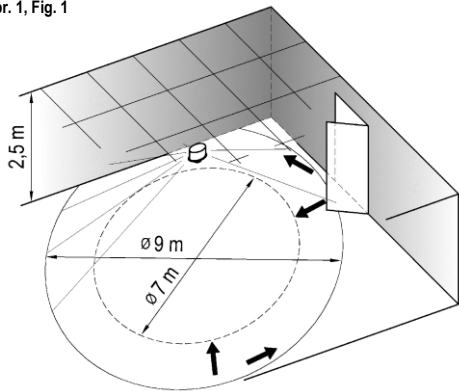
Poznámka:

Pomocí dálkové správy mohou být do regulačního snímače naprogramovány vysílače i v dalších funkcích.

Pohybový senzor

Regulační snímač ve funkci pohybového senzoru reaguje na teplo pohybujiícího se lidského těla, zvířat nebo těles. Je-li současně intenzita okolního osvětlení nižší než nastavená, snímač vyšle kódovaný signál, na základě kterého spolupracující přijímač sepne ovládaný spotřebič.

Obr. 1, Fig. 1



V přednastaveném režimu ON/OFF snímač vysílá dva rozdílné signály. Jeden pro sepnutí a druhý pro vypnutí spotřebiče. Sepnutí trvá tak dlouho, dokud je čidlem indikována přítomnost osob a dále ještě po dobu zpoždění vypnutí nastavenou na snímači nastavovacím prvku TIME.

Poznámka:

Pomocí dálkové správy lze snímač nastavit i do režimu ON, kdy snímač vysílá pouze signál pro sepnutí a doba výdrže se nastavuje na spolupracujícím přijímači.

INSTALACE

Připojení přístroje k elektrické síti smí provádět pouze osoba s odpovídající elektrotechnickou kvalifikací.

Před zahájením instalace vypněte síťové napájecí napětí!

Připojení a montáž

Přístroj je určen pro montáž do stropních podhledů. Pro zabudování snímače do podhledu se musí v určeném místě připravit otvor o průměru 68 mm. Nad podhledem musí být volný prostor minimálně 68 mm (včetně tloušťky podhledu), v krajním případě, kdy se nepoužije krytka svorek a upevňovací trmen, postačí i 62 mm. Z regulačního snímače (obr. 2) se sejme krytka svorek. Připojovací vodiče se protáhnou připraveným otvorem a připojí se podle obr. 3 ke svorkám snímače. Pokud je třeba, vodiče se pomocí dodávaného trmenu a šroubů mohou zajistit proti vytřetí, znovu se nasadí krytka svorek. Točičky na boku snímače se nastaví požadované parametry. Po připojení, nastavení a případném naprogramování pomocí tlačítka na boku snímače se snímač zasune do otvoru v podhledu tak, aby byl pružinami v podhledu řádně upevněn.

Upozornění:

U všech pasivních infračervených snímačů pohybu je fyzikálně podmíněno, že maximální citlivosti detekce se dosahuje u tečných pohybů (tj. kolmých na spojnicí mezi snímačem a snímaným objektem). Přibližně je dosah v závislosti na směru pohybu snímané osoby znázorněn na obr. 1 (výška snímače nad podlahou je 2,5 m). Při montáži do větší výšky se zóna dosahuje úměrně zvětšuje (až asi 16 m při výšce montáže 8 m). Přístroj nainstalujte v blízkosti topných těles, svítidel nebo jiných zdrojů tepla.

NASTAVOVACÍ PRVKY

Na boku snímače pohybu jsou tři nastavovací prvky (obr. 2):

a) SENS (nastavení funkce)

Tento prvek slouží k nastavení režimu zapínání a vypínání regulátoru vestavěným snímačem pohybu. V poloze „+“ snímač pohybu zapíná regulaci úrovně osvětlení na normální úroveň a vypíná regulaci, ve střední poloze snímač pohybu regulaci pouze vypíná, v poloze „-“ snímač pohybu regulaci neovlivňuje (bez řízení).

b) LIGHT (intenzita okolního osvětlení)

Vliv okolního osvětlení lze nastavit od maxima (C – snímač pohybu reaguje pouze za tmy) až po jeho úplné potlačení (☼ – snímač pohybu reaguje i za plného denního světla).

c) TIME (zpoždění vypnutí)

Zpoždění vypnutí lze nastavit v rozmezí asi 5 s až 105 minut, poloha ve středu rozsahu odpovídá informativně době 10 minut.

Poznámka:

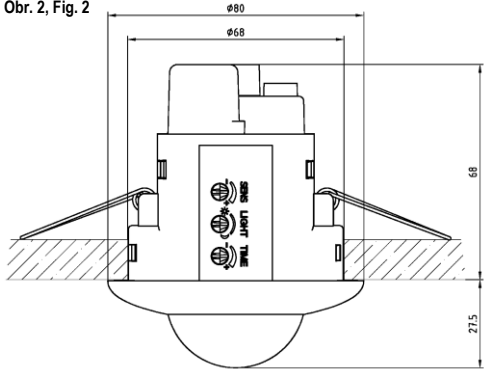
Pomocí dálkové správy lze nastavovací prvky vyřadit z činnosti a funkci snímače pohybu, vliv okolního osvětlení a požadované zpoždění vypnutí nastavit dálkovou správou.

PROGRAMOVÁNÍ

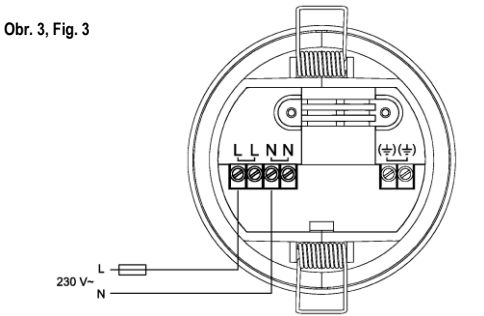
A) Vysílání inicializačního kódu snímače ve funkci pohybového senzoru do paměti přijímače

- 1x krátce stisknete tlačítko na snímači – indikováno svítením zelené LED pod čočkou snímače.

Obr. 2, Fig. 2



Obr. 3, Fig. 3



- Zvolený přijímači uveďte do programovacího režimu a nastavte funkci ON/OFF (viz. návod příslušného přijímače).

- Dlouhým stiskem (>0,5 s) tlačítka na snímači vyšlete inicializační kód pro zápis do paměti přijímače – indikováno pomalým zablikáním zelené LED pod čočkou snímače.

B) Vysílání inicializačního kódu snímače ve funkci regulátoru úrovně osvětlení do paměti přijímače

- 2x krátce stisknete tlačítko na snímači - indikováno blikáním zelené LED pod čočkou snímače.

- Zvolený přijímači uveďte do programovacího režimu a nastavte funkci DIMM (viz. návod příslušného přijímače).

- Dlouhým stiskem (>0,5 s) tlačítka na snímači vyšlete inicializační kód pro zápis do paměti přijímače – indikováno pomalým zablikáním zelené LED pod čočkou snímače.

Poznámka:

Rychlým zablikáním červené LED pod čočkou snímače je indikováno, že je vysílání inicializačního kódu pomocí dálkové správy zakázáno.

C) Zápis vysílače do paměti snímače ve funkci REG

- 3x krátce stisknete tlačítko na snímači - indikováno svítením červené LED pod čočkou snímače.

- 2x stisknete vybrané tlačítko (tlačítka) vysílače.

- Správnost zápisu je indikována pomalým zablikáním zelené LED pod čočkou snímače.

D) Vymazání kódu vysílače z paměti snímače

- 4x krátce stisknete tlačítko na snímači – indikováno červeným blikáním LED pod čočkou snímače.

- 2x stisknete vybrané tlačítko (tlačítka) vysílače

- Správnost vymazání je indikována pomalým zablikáním zelené LED pod čočkou snímače.

E) Vymazání všech vysílačů

- Dlouze (>10 s) stisknete tlačítko na snímači.

- Vymazání všech vysílačů je indikováno pomalým zablikáním zelené LED pod čočkou snímače.

Poznámka:

Nedojde-li v režimu zápisu, mazání nebo vysílání inicializačního kódu během třiceti vteřin k zápisu (vymazání) kódu nebo k vysílání inicializačního kódu, regulační snímač se automaticky vrátí do provozního režimu.

Rychlé červené zablikání LED pod čočkou snímače indikuje chybové hlášení (např. zapisovaný kód je již v paměti snímače zapsán nebo, v případě mazání, mazaný kód v paměti snímače není).

Pomocí dálkové správy může být zakázán vstup do programovacího režimu. Snímač toto ohlásí po krátkém stisku programovacího tlačítka rychlým zablikáním červené LED.

Pomocí dálkové správy mohou být některé záznamy v paměti snímače uzamčeny proti smazání. Při pokusu o smazání uzamčeného záznamu přijímač toto signalizuje pomalým zablikáním zelené LED s následným rychlým zablikáním červené LED. Stejnou signalizaci regulační snímač ohlašuje přítomností alespoň jednoho uzamčeného záznamu při mazání všech kódů z paměti.

Pro snadnou identifikaci nastaveného regulačního snímače lze pomocí dálkové správy stídací červené a zelené rozblíkat LED pod čočkou snímače.

DÁLKOVÁ SPRÁVA

Ruční programování kódů vysílačů, funkcí a parametrů lze u přístrojů systému POSEIDON® nahradit dálkovou správou pomocí SW POSEIDON® Asistent a vysílače P8 TR USB. Dálkovou správou lze nastavovat i další jinak nepřístupné funkce a parametry:

- Zákaz (povolení) ručního programování a mazání vysílačů.
- Uzamčení vybraných vysílačů v paměti snímače proti vymazání.
- Zákaz (povolení) vyhledávacího režimu. Nastavení regulačních hodnot pro dvě skupiny svítidel.
- Bezdrátový přenos změněné intenzity osvětlení.
- Programování vysílačů do regulačního snímače v dalších funkcích.
- Nastavení dalších režimů regulačního snímače:

Režim regulace na sníženou úroveň – LOW

Regulace úrovně osvětlení je zapnuta a reguluje na přednastavenou sníženou hodnotu úrovně osvětlení.

Režim regulace automatický – AUTO

Automatický režim umožňuje vytvářet kombinované funkce ovládané z více vysílačů řady Poseidon® a současně využívat i možnosti regulace úrovně osvětlení ve dvou úrovních (NORMAL a LOW).

Režim stmívání – DIMM

Regulace úrovně osvětlení je vypnuta. Výstupní signály regulátoru jsou nastaveny na požadovanou hodnotu nezávisle na hodnotě okolního osvětlení.

Z výroby je regulační snímač nastaven do stavu tzv. časově omezeného vyhledávání, kdy se lze se snímačem, který se pomocí dálkové správy připojuje poprvé, spojit pouze během prvních pěti minut po připojení k napájecímu napětí. Pro časově neomezené vyhledávání (! lze zneužít k neoprávněnému přístupu k dálkové správě !) je třeba před připojením snímače k napájecímu napětí stisknout a držet tlačítko na snímači do doby, než změnu nastavení snímač ohlásí třemi současnými bliknutími zelené a červené LED pod čočkou regulátoru. Podobně se postupuje při návratu k nastavení časově omezeného vyhledávání, které je ale signalizováno pouze jedním bliknutím.

Jak je vyhledávání u regulačního snímače nastaveno lze zjistit během připojení snímače k napájecímu napětí. Tři probliknutí zelené a červené LED signalizuje neomezené vyhledávání, jedno probliknutí znamená časově omezené vyhledávání, žádné probliknutí znamená, že je vyhledávání zakázáno.

OBNOVENÍ TOVÁRNÍHO NASTAVENÍ

Pokud je třeba zrušit veškeré nastavení funkcí a parametrů, lze se vrátit do původního továrního nastavení:

- Stisknete a držete tlačítko na snímači během připojení přijímače k napájecímu napětí do doby, než se rozsvítí červená a zelená LED (asi 10 s) pod čočkou snímače.
- Během svitu těchto LED (asi 3 s) tlačítko uvolněte a znovu krátce stisknete.
- Obnovení továrního nastavení je signalizováno pomalým zablikáním zelené LED.

Upozornění:

Při obnovení továrního nastavení dojde zároveň k vymazání všech naprogramovaných kódů z paměti snímače!!!

Blíží informace najdete na www.enika.cz/cz/instalacni-elektronika/bezdratove-ovladani---poseidon-868mhz.

ENIKA.CZ s.r.o. tímto prohlašuje, že tento P8 TR PS BIC je ve shodě se základními požadavky a dalšími příslušnými ustanoveními směrnice 1999/5/ES.

GB

DESCRIPTION

This occupancy and light (OL) regulator is designed to control dimming receivers in the POSEIDON® (P8 R DALI N and P8 R 01-10 N) system, where it continuously controls the levels of their outputs based on the ambient light level. One regulator can control two groups of receivers at different levels and optimize the output of lamps located near to or further from windows. The device includes a movement sensor that can automatically turn lamps on or off based on the presence of people in the monitored area.

Together with a suitable receiver of the POSEIDON® system, the regulator can be used as a movement sensor for remote automatic touchless control of light, for example.

FUNCTION

Light level regulator

The OL regulator functions as a light level regulator measures the average level of light in the area where movement is sensed, too (fig. 1). This value is compared with the preset light level and if the deviation is large enough, it will send a signal to increase or decrease the level of the lamp output to a receiver controlling the bal-

last. The OL regulator can be used independently or one or more Poseidon® transmitters can be added, which can turn the light level regulator on/off or set the required light level. Turning on/off of the light level regulator can also be automatic – from the integrated movement sensor.

The OL regulator in its light level regulator function can be set in several modes. These modes can be set using control signals transmitted by previously programmed transmitters of the Poseidon® range or by the integrated movement sensor.

OFF mode - off

The light level regulation is off. Output signals for controlled lamps are zero (lamps off).

NORMAL – standard level regulation mode

The light level regulation is on and regulates to the required light level value.

Note:

Other modes can be set using remote management.

The mode-switching transmitters in OL regulator can be programmed for the following functions:

REG - Regulation

In single-button mode, press (briefly) the light level regulator transmitter button to alternatively switch on/off the preset level (NORMAL/OFF). Press (long) the transmitter button to gradually increase or decrease the light intensity.

In two-button mode, press (briefly) the upper light level regulator transmitter button to turn on the preset level (NORMAL) or press (long) this button to gradually increase the light intensity up to the required level. Similarly, press (briefly) the lower button to turn off the regulation (OFF) or press this button (long) to gradually decrease the light intensity to the minimum level. You can save the adjusted light level intensity to the OL regulator memory by simultaneously pressing the upper and lower button for more than 0.5 s. The device will briefly light up (or dim) the controlled light to indicate saving of the light level.

Note:

Using remote management, the transmitters in the OL regulator can be programmed for other functions as well.

Movement sensor

The OL regulator when functioning as a movement sensor responds to the heat of moving people, animals or objects. If, at the same time, the ambient light intensity is lower than the set intensity, the regulator transmits a coded signal for the cooperating receiver to turn on the controlled consumer.

In the ON/OFF preset mode, the regulator transmits two different signals. One is to turn on the consumer, the other to turn it off. The closed state (turned on) lasts as long as the sensor indicates people present plus a time delay set using the TIME controller on the regulator.

Note:

You can use remote management to set the OL regulator to the ON mode. In this mode, the transmitter transmits only a signal to turn on the device and the time of closing is set on the cooperating receiver.

INSTALLATION

The device must be connected to the mains only by a specialized technician with appropriate electrical qualifications.

Turn off the mains voltage supply before initiating installation work!

Connecting and installation

The device is designed to be mounted in the under ceiling. To fix the OL regulator a 68 mm (diameter) hole has to be done in the under ceiling. There has to be an open space above the regulator at minimum 68 mm high (including the under-ceiling). In special cases when the plastic cover of the connection terminals and the mounting strap are not used a 62 mm of open space above the regulator is needed.

Remove the plastic cover of the connection terminals (Fig. 2) from the OL regulator body. Lead the connection wires under the mounting strap to the connection terminals (Fig. 3). If required the connection wires could be protected against pull out by screws on terminals and by mounting strap. Put back the plastic cover of the connection terminals if required. After the wiring is completed and in case the programming is done directly on the device using the black button placed on the body of the OL regulator (manual programming) hold the fixation springs on the side of the regulator and fix it in the under ceiling.

Note:

For all passive infrared switches, physics determines that maximum detection sensitivity is achieved in tangential movements (i.e. perpendicular to the line between the sensor and the monitored object). The approximate range depending on the monitored person's movement direction is specified in fig. 1 (installation height of 2.5 m). If the installation height is greater, the detection zone expands appropriately (up to dia. 16 m at an installation height of 8 m).

Do not install the device near heating elements, lamps or other heat sources.

ADJUSTING ELEMENTS

There are three adjusting elements on the side of the OL regulator (Fig. 2):

a) SENS (function setting)

Use this element to set the on/off mode of the regulator using the integrated movement sensor. In the "+" position, the movement sensor turns on the light level regulation at the normal level and turns off the regulation; in the center position, the movement sensor only turns off the regulation; in the "-" position, the movement sensor does not influence the regulation (no control).

b) LIGHT (ambient light intensity)

The influence of ambient light can be set from maximum (C – the movement sensor works only in darkness) to full override (☼ – the movement sensor works even in full daylight).

c) TIME (switch-off delay)

The switch-off delay can be set between 5 s and 105 minutes; the center position corresponds to approximately 10 minutes.

Note:

Using remote management, the adjusting elements can be disabled and the functions of the movement sensor, ambient light influence and the required switch-off delay can be adjusted remotely.

PROGRAMMING

A) How to send the initialization code of the OL regulator set to the movement sensor function to a receiver memory

- Press once (briefly) the INIT PG button on the OL regulator (indicated by steady green LED light under the regulator lens).

- Set the selected receiver to the programming mode and select the ON/OFF function (see the user manual of the appropriate receiver).

- Press (long press >0.5 s) the INIT PG button to transmit the initialization code to program it in the receiver memory – indicated by slow blinking of the green LED under the regulator lens.

B) How to send the initialization code of the OL regulator set to the light level regulator function to a receiver memory

- Press twice (briefly) the INIT PG button on the OL regulator (indicated by a flashing LED light under the regulator lens).

- Set the selected receiver to the programming mode and select the DIMM function (see the user manual of the appropriate receiver).

- Press (long press >0.5 s) the INIT PG button to transmit the initialization code to program it in the receiver memory – indicated by slow blinking of the green LED under the regulator lens.

Note:

Fast blinking of the red LED under the regulator lens indicates that transmission of the initialization code using remote management is disabled.

C) How to program the transmitter in the OL regulator memory with the REG function

- Press three times (briefly) the INIT PG button on the OL regulator (indicated by a steady red LED light under the regulator lens).

- Press the appropriate button(s) of the transmitter twice.

- If programming is correct, the green LED under the regulator lens will flash slowly.

D) How to delete a transmitter code from the OL regulator memory

- Press four times (briefly) the INIT PG button on the OL regulator (indicated by flashing of the red LED under the regulator lens).

- Press the appropriate button(s) of the transmitter twice.

- If deletion is correct, the green LED under the regulator lens will flash slowly.

E) How to delete all transmitters

- Press (long press >10 s) the INIT PG button on the OL regulator.

- If deletion of all transmitters is correct, the green LED under the regulator lens will flash slowly.

Note:

Some records in the OL regulator memory can be locked against deletion using remote management. If you attempt to delete a locked record, the regulator will indicate this by slow flashing of the green LED followed by fast flashing of the red LED. The same indication is used for the presence of at least one locked record when deleting all codes from the memory.

REMOTE MANAGEMENT

For devices in the POSEIDON® series, manual programming of transmitter codes, functions and parameters can be substituted by remote management using the SW POSEIDON® Assistant tool and the P8 TR USB transmitter. You can even use remote management to set other functions and parameters that cannot be accessed otherwise:

- Disable (enable) manual programming and delete transmitters.
- Lock selected transmitters against deletion from the OL regulator memory.
- Disable (enable) search mode. Set regulation values for two groups of lamps.
- Wireless transmission of the measured light intensity.
- Transmitters programming to the OL regulator in the other functions.
- Set other modes of the OL regulator:

LOW – low-level regulation mode

The light level regulation is on and regulates to the pre-set decreased light level value.

AUTO – automatic regulation mode

Use the automatic mode to create combined functions controlled from multiple transmitters of the Poseidon® range and, at the same time, use light level regulation functions at two levels (NORMAL and LOW).

DIMM – dimmer mode

The light level regulation is off. OL regulator output signals are set for the required value independently of the ambient light level.

By default, the OL regulator is set to the so-called state of time-limited search. This means that when the regulator is being connected using remote management for the first time, it is possible to connect to it only within the first five minutes of connecting it to the supply voltage. To enable time-unlimited search (! can be misused to gain unauthorized access to remote management !), before you connect the OL regulator to the supply voltage, press and hold the INIT PG button until the regulator indicates the change by three simultaneous flashes of the green and red LED under the regulator lens. Similarly, use this procedure to return to the time-limited search; the only difference is indication by only one blink.

The current setting of the search mode used in the OL regulator can be ascertained while connecting it to the supply voltage. Three short blinks of both the green and red LEDs indicate unlimited search, one short blink indicates time-limited search, no short blinking indicates searching is disabled.

RESET TO DEFAULTS

If you need to cancel all function and parameter settings, you can return to the manufacturer's default settings:



- Press and hold the INIT PG button on the OL regulator. Then connect the OL regulator to the supply voltage, until both red and green LEDs under the regulator lens light up (approx. 10 s).
- While the LEDs are lit up (approx. 3 s), release the button and press it briefly again.
- Resetting to the manufacturer's defaults will be indicated by slow flashing of the green LED.

Note:

When resetting to defaults, all programmed codes will be deleted from the OL regulator memory as well!!!

For details, see www.enika.cz/cz/instalacni-elektronika/bezdratove-ovladani--poseidon-868mhz.

ENIKA.CZ s.r.o. hereby declares that this P8 TR PS BIC complies with the essential requirements and other relevant provisions of Directive 1999/5/EC.

Technická data / Technical data	P8 TR PS BIC
Napájení / Power supply:	230 V ±10 % 50 Hz
Zpoždění vypnutí / Switch-off delay:	5 s až / to 105 min
Intenzita osvětlení / Illuminance:	0,5 až / to 12 288 lx
Provozní kmitočet / Frequency:	868,3 MHz
Dosah / Range:	150 m ve volném prostoru / In open space
Počet kódů / Number of codes	2 ²⁴
Počet kódů v paměti / Number	32
Provozní teplota / Operating temperature:	-10 až / to + 35 °C
Připojovací svorky / Terminal block:	max. 2,5 mm ²
Stupeň krytí (v poloze podle obr. 2) / IP protection (in the position according to Fig. 2):	IP 23 podle / according to ČSN EN 60529
<p>Na zařízení není dovoleno provádět dodatečné technické úpravy! / It is forbidden to do any technical modifications on the device! Zařízení lze provozovat na základě aktuálního VO–R/10/. (viz www.ctu.cz) a za podmínek v něm uvedených.</p>	
 	

Prohlášení o shodě

Výrobce: ENIKA.CZ s. r. o.
190 00 PRAHA 9, Pod Harfou 933/86
IČO: 28218167

tímto prohlašuje, že výrobek

typové označení: P8 TR PS BIC

specifikace: ---
druh výrobku: Regulační snímač pohybu a osvětlení

frekvence: 868,3 MHz
vř výkon: 10 dBm
citlivost: -110 dBm

- je ve shodě se základními požadavky NV 426/2000 Sb. v platném znění a s NV 481/2012 Sb. v platném znění

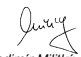
- odpovídá základním požadavkům a dalším ustanovením evropské direktivy 1999/5/ES (R&TTE) (Směrnice o rádiových zařízeních a telekomunikačních koncových zařízeních a vzájemném uznávání jejich shody) a evropské direktivy 2011/65/EU (RoHS)

- splňuje požadavky těchto norem a předpisů:

rádiové parametry, EMC: ČSN ETSI EN 300 220-1 V2.1.1: 2007
ČSN ETSI EN 300 220-2 V2.1.1: 2006
ČSN ETSI EN 301 489-1 V1.6.1: 2006
elektrická bezpečnost: ČSN EN 60730-1 ed.3: 2012

Toto prohlášení je vydáno na výhradní odpovědnost výrobce.

V Nové Pace dne 26.06.2014


ing. Vladimír Militký,
řídění systému jakosti