

P8 TR 2C DIN

CZ Vysílač stavu kontaktů s přijímačem

SK Vysielač stavu kontaktov s prijímačom

GB The contact state transmitter with receiver

P8 TR 2U DIN

CZ Vysílač stavu napětí s přijímačem

SK Vysielač stavu napätia s prijímačom

GB The voltage state transmitter with receiver



ENIKA.CZ s.r.o.

Vlkov 33, 509 01 Nová Paka, Czech Republic
Telefon: +420 493 773311, Fax: +420 493 773322
E-mail: enika@enika.cz, http://www.enika.cz

CZ

POPS

Vysílač stavu slouží spolu s vhodným přijímačem k bezdrátovému přenosu informace o sepnutém nebo rozepnutém kontaktu (P8 TR 2C DIN) nebo přítomnosti napětí na vstupu (P8 TR 2U DIN). Vysílač má dva nezávislé vstupy a dva výstupy – spínací kontakty relé. Dvojici vysílačů lze vzájemně spárovat tak, že se stav vstupu jednoho přístroje přenese na výstupní relé druhého přístroje a obráceně.

FUNKCE PŘÍSTROJE

Vysílač je možno použít ve dvou režimech:

- Jednotlivý vysílač – vysílač stavu ovládá libovolný přijímač systému POSEIDON® do kterého byl předem naprogramován (při změně stavu vstupu je vyslána zpráva. Po jejím přijetí provede přijímač požadovanou funkci). Oba vstupy jsou nezávislé a můžou ovládat různé přijímače.
- Spárovaný vysílač – stav vstupu jednoho vysílače stavu se přenese pomocí kódované zprávy na výstup druhého vysílače a zároveň odpovídající vstup druhého vysílače se přenese na výstup prvního. Oba vstupy lze párovat nezávisle i do různých vysílačů stavu kontaktů.

Signalizace provozních stavů vysílače:

- Svit LED INPUT CH1 nebo CH2 – sepnutý vstup nebo přítomnost napětí na vstupu (stav ON).
- Svit LED OUTPUT CH1 nebo CH2 – sepnutí kontaktu výstupního relé.
- Krátké pohasínání LED INPUT u sepnutého vstupu (ON) nebo krátké problikávání u rozepnutého vstupu (OFF) – nepřijetí potvrzovací zprávy o změně stavu.
- Problikávání LED – vysílání kódovaného signálu.

Poznámka:

Pokud je zařízení v režimu spárovaného vysílače, pak se pohasínáním (problikáváním) indikuje neúspěšný přenos zprávy v rámci této dvojice. Chybějící potvrzovací zpráva od jednotlivých přijímačů není v tomto případě indikována.

UVEDENÍ DO PROVOZU

Vysílač je určen k montáži do rozvaděčů s DIN lištou.

- Umístěte vysílač do rozvaděče a zapojte podle obr. 1a (P8 TR 2C DIN) nebo obr. 1b (P8 TR 2U DIN).
- Dodávanou anténu připojte ke svorce označené \llcorner a umístěte ji pokud možno co nejdále od silových vodičů a jiných kovových předmětů.
- Připravte si zvolený přijímač nebo vysílač pro párování.

Upozornění:

Připojení (odpojení) přijímače k síti a ke spotřebiči mohou provádět alespoň pracovníci znalí podle §5 vyhlášky 50/1978 Sb. Z důvodu možného zmenšení dosahu není vhodné umístění přijímače blízko zdrojů elektromagnetického rušení. Silné elektromagnetické pole může zhoršit nebo i znemožnit správnou funkci přijímače! Dosah je závislý i na materiálu, do kterého je přijímač zabudován. Vodivé materiály a vodivé předměty v blízkosti antény přijímače dosah snižují.

Elektrický obvod, na který je spotřebič s přijímačem připojen, musí být jističen prvkem (pojistkou, jističem) s vypínacím proudem max. 16 A.

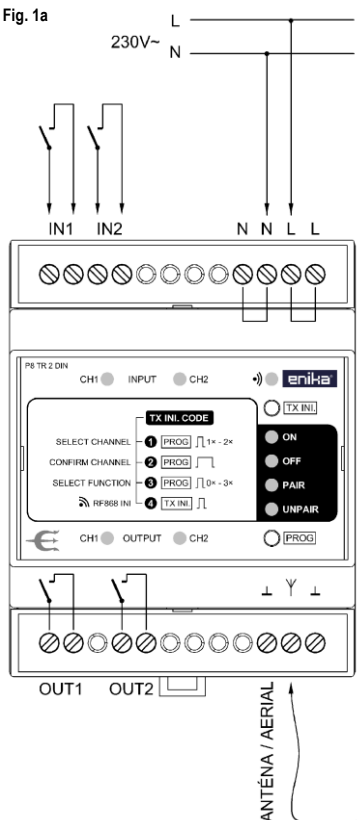
Výstupní kontakty OUT1, OUT2 připojené k síťovému napětí musí být společně nebo jednotlivě jističeny prvkem (pojistkou, jističem) s vypínacím proudem max. 6 A.

A) Programování vysílače stavu v režimu Jednotlivý vysílač do libovolného přijímače systému POSEIDON®

Vysílač lze do přijímače naprogramovat třemi způsoby:

- ON/OFF – vyslaný inicializační kód, který se naprogramuje do paměti přijímače, odpovídá současnému stisku horního

Obr. 1a, Fig. 1a



a dolního tlačítka tlačítkového ovladače. Přijímač pak reaguje na sepnutí i rozepnutí vstupu (přivedení i odpojení napětí) vysílače stavu.

- ON – vyslaný inicializační kód odpovídá stisku horního tlačítka tlačítkového ovladače. Přijímač reaguje pouze na sepnutí vstupu (přivedení napětí) vysílače stavu.
- OFF – vyslaný inicializační kód odpovídá stisku dolního tlačítka tlačítkového ovladače. Přijímač reaguje pouze na rozepnutí vstupu (odpojení napětí) vysílače stavu.

ON/OFF

- Vybraný přijímač uveďte do programovacího režimu a zvolte funkci – viz manuál příslušného přijímače.
- 1x (2x) krátce stiskněte tlačítko PROG na vysílači pro volbu vstupu CH1 (CH2) – indikováno blikáním LED CH1 (CH2).
- 1x dlouze stiskněte tlačítko PROG – rozsvítí se LED ON a OFF.
- 1x krátce stiskněte tlačítko TX INI – vyslání inicializačního kódu je signalizováno zablikáním LED \llcorner a následným probliknutím LED ON a OFF.

ON

- Vybraný přijímač uveďte do programovacího režimu a zvolte funkci – viz manuál příslušného přijímače.
- 1x (2x) krátce stiskněte tlačítko PROG na vysílači pro volbu vstupu CH1 (CH2) – indikováno blikáním LED CH1 (CH2).
- Tlačítko PROG stiskněte 1x dlouze (svítí LED ON a OFF) a 1x krátce – svítí LED ON.
- 1x krátce stiskněte tlačítko TX INI – vyslání inicializačního kódu je signalizováno zablikáním LED \llcorner a následným probliknutím LED ON.

OFF

- Vybraný přijímač uveďte do programovacího režimu a zvolte funkci – viz manuál příslušného přijímače.
- 1x (2x) krátce stiskněte tlačítko PROG na vysílači pro volbu vstupu CH1 (CH2) – indikováno blikáním LED CH1 (CH2).
- Tlačítko PROG stiskněte 1x dlouze (svítí LED ON a OFF) a 2x krátce – svítí LED OFF.
- 1x krátce stiskněte tlačítko TX INI – vyslání inicializačního kódu je signalizováno zablikáním LED \llcorner a následným probliknutím LED OFF.

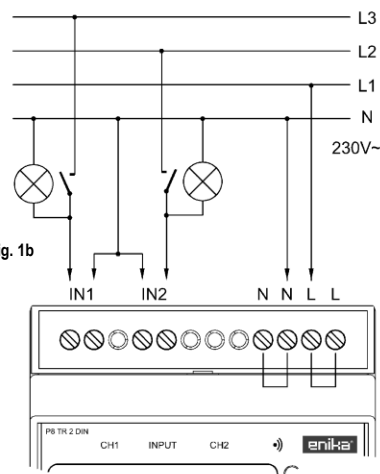
B) Vymazání vysílače stavu z paměti přijímače

- Vybraný přijímač uveďte do režimu mazání jednotlivých kódů – viz manuál příslušného přijímače.
- 1x (2x) krátce stiskněte tlačítko PROG na vysílači pro volbu vstupu CH1 (CH2), který požadujete z paměti přijímače vymazat – indikováno blikáním LED CH1 (CH2).
- 1x dlouze stiskněte tlačítko PROG – rozsvítí se LED ON a OFF.
- 1x krátce stiskněte tlačítko TX INI – vyslání inicializačního kódu je signalizováno zablikáním LED \llcorner a následným probliknutím LED ON a OFF.

C) Programování dvou vysílačů stavu v režimu Spárovaný vysílač

- 1x (2x) krátce stiskněte tlačítko PROG na vysílači pro volbu vstupu CH1 (CH2) – indikováno blikáním LED CH1 (CH2).
- Tlačítko PROG stiskněte 1x dlouze (svítí LED ON a OFF) a 3x krátce – svítí LED PAIR.
- Předchozí dva kroky opakujte i na druhém vysílači stavu.
- 1x krátce stiskněte tlačítko TX INI na jednom z vysílačů.
- Úspěšné naprogramování vazby mezi vysílači (spárování) je signalizováno současným probliknutím LED PAIR a UNPAIR.

Obr. 1b, Fig. 1b



Technická data / Technical data	P8 TR 2C/U DIN
Počet kanálů / Number of channels:	2
Napájení / Power supply:	230 V ±10 % 50 Hz
Výstupní napětí / Output voltage:	max. 250 V 50 Hz
Maximální spínaný výkon / Output power:	750 W (klasické žárovky, síťové halogeny / classic lights, halogen lamps) 500 VA (12 V halogeny s transformátorem, elektronické předřadníky / 12 V halogen lamps with transformer, ballasts) 350 VA (nekompenzované zářivky / fluorescent lamps uncompensated)
Vstupy / Inputs – P8 TR 2C DIN	
Proud smyčky / Loop current:	max. 5 mA
Impedance obvodu pro stav ON / ON state impedance:	max. 1 kΩ
Impedance obvodu pro stav OFF / OFF state Impedance:	min. 5 kΩ
Vstupy / Inputs – P8 TR 2U DIN	
Rozsah vstupního napětí stavu ON / Range of ON input voltage:	180 až 250 V 50 Hz
Rozsah vstupního napětí stavu OFF / Range of OFF input voltage:	0 až 30 V 50 Hz
Vstupní impedance / Input impedance:	48 kΩ
Isolační vzdálenosti mezi svorkami / Insulating distance btw. Terminals	
N+L\llcornerANT\llcornerIN1+IN2\llcornerOUT1+OUT2:	min. 6,5 mm (P8 TR 2C DIN)
N+L\llcornerANT\llcornerIN1\llcornerIN2\llcornerOUT1+OUT2:	min. 6,5 mm (P8 TR 2U DIN)
OUT1\llcornerOUT2:	min. 4 mm
Spínací prvky / Switching elements:	relé / relay
Stupeň krytí / Protection:	IP 20 podle / according to ČSN EN 60529
Provozní teplota / Operating temperature:	-20 + +55 °C
Hmotnost / Weight:	100 g
Rozměry / Dimensions:	71 x 90 x 58 mm 4 M
Připojovací svorky / Terminal blocks:	2.5 mm ²
Provozní kmitočet / Frequency:	868,3 MHz
Dosah / Range:	150 m ve volném prostoru / in open space
Počet kódů / Number of codes:	2 ²⁴
Na zařízení není dovoleno provádět dodatečné technické úpravy! / It is forbidden to do any technical modifications on the device! Přijímač nelze použít jako bezpečnostní stop tlačítko! / It is impossible to use this receiver as a safety stop button! Zařízení lze provozovat na základě aktuálního VO–R/10/. (viz www.ctu.cz) a za podmínek v něm uvedených.	



1. Single transmitter – the state transmitter controls any receiver of the POSEIDON® system in which the transmitter was previously programmed (a message is sent upon the input state change. The receiver receives the message and executes the required function.). Both inputs are independent and can control various receivers.
2. Paired transmitter – the state of the input of one state transmitter is transferred in a coded message to the output of the other transmitter, and at the same time, the corresponding input of the other transmitter is transferred to the output of the first transmitter. Both inputs can be paired independently even in various contact state transmitters.

Indication of operating status of the transmitter:

- LED INPUT CH1 or CH2 lights up – the input is closed or voltage is present on the input (ON state).
- LED OUTPUT CH1 or CH2 lights up – output relay contact is closed.
- Long-flashing LED INPUT for the closed input (ON) or short-blinking for open input (OFF) – acknowledgement message on the state change has not been received.
- Flashing LED *) – ongoing transmission of a coded signal.

Note:

If a device is in the paired transmitter mode, extinguishing (flashing) indicates unsuccessful transfer of a message between the pair. In this case, missing acknowledgement message from individual receivers is not indicated.

FIRST USE

The transmitter is to be installed in DIN rail switchboards.

- Place the transmitter in a switchboard and connect it according to fig. 1a (P8 TR 2C DIN) or fig. 1b (P8 TR 2U DIN).
- Connect the supplied aerial to the < terminal and locate it as far from power wires and other metal objects as possible.
- Prepare the selected receiver or transmitter for pairing.

Note:

Only qualified person can connect (disconnect) the receiver to (from) the mains and appliance.

Due to the risk of reducing the detection zone, it is not recommended to locate the receiver near sources of electromagnetic interference. A strong electromagnetic field may impair or disable correct functioning of the receiver! The detection zone depends on the material in which the receiver is built. Conductive materials and items near the receiver aerial decrease its operating range.

The electric circuit to which the appliance with the receiver is connected must be protected by an element (fuse, breaker) of cutoff current max. 16 A.

Output contacts OUT1, OUT2 connected to the mains voltage must be together or separately protected by a fuse or by a circuit breaker with the breaking current max. 6 A

A) Programming of a state transmitter in the Single transmitter mode in any receiver of the POSEIDON® system.

There are three ways of programming the transmitted to a receiver:

1. ON/OFF – the sent initialization code programmed in the receiver memory corresponds to simultaneous pressing of the upper and lower button of the pushbutton controller. The receiver will react to both closing and opening of the input (voltage and no voltage state) of the state transmitter.
2. ON – the sent initialization code corresponds to pressing of the upper button of the pushbutton controller. The receiver will react only to closing of the input (voltage state) of the state transmitter.
3. OFF – the sent initialization code corresponds to pressing of the lower button of the pushbutton controller. The receiver will react only to opening of the input (no voltage state) of the state transmitter.

ON/OFF

- Set the selected receiver to the programming mode and select a function – see the manual of the appropriate receiver.
- Press (brief press) the PROG button on the receiver once (twice) to select input CH1 (CH2) – it will be indicated by flashing LED CH1 (CH2).
- Press (long press) the PROG button once – LED ON and OFF will light up.
- Press (brief press) the TX INI button once – sending of the initialization code will be indicated by flashing LED *) and a subsequent short blink of LED ON and OFF.

ON

- Set the selected receiver to the programming mode and select a function – see the manual of the appropriate receiver.
- Press (brief press) the PROG button on the receiver once (twice) to select input CH1 (CH2) – it will be indicated by flashing LED CH1 (CH2).
- Press (long press) the PROG button once (LED ON and OFF will light up) and then (brief press) once again – LED ON will light up.
- Press (brief press) the TX INI button once – sending of the initialization code will be indicated by flashing LED *) and a subsequent short blink of LED ON.

OFF

- Set the selected receiver to the programming mode and select a function – see the manual of the appropriate receiver.
- Press (brief press) the PROG button on the receiver once (twice) to select input CH1 (CH2) – it will be indicated by flashing LED CH1 (CH2).
- Press (long press) the PROG button once (LED ON and OFF will light up) and then (brief press) twice again – LED OFF will light up.
- Press (brief press) the TX INI button once – sending of the initialization code will be indicated by flashing LED *) and a subsequent short blink of LED OFF.

B) How to delete a transmitter from the receiver memory

- Set the selected receiver to the code deleting mode – see the manual of the appropriate receiver.
- Press (brief press) the PROG button on the receiver once (twice) to select the input CH1 (CH2) that you want to delete from the receiver memory – it will be indicated by flashing LED CH1 (CH2).
- Press (long press) the PROG button once – LED ON and OFF will light up.
- Press (brief press) the TX INI button once – sending of the initialization code will be indicated by flashing LED *) and a subsequent short blink of LED ON and OFF.

C) Programming two state transmitters in the Paired transmitter mode

- Press (brief press) the PROG button on the receiver once (twice) to select input CH1 (CH2) – it will be indicated by flashing LED CH1 (CH2).
- Press (long press) the PROG button once (LED ON and OFF will light up) and then (brief press) three times – LED PAIR will light up.
- Repeat the previous two steps on the second state transmitter as well.
- Press (brief press) the TX INI button on one of the transmitters once.
- Successful programming of the connection (pairing) between the transmitters will be indicated by a simultaneous short blink of LED PAIR and UNPAIR.

D) Disconnecting (unpairing) two state transmitters in the Paired transmitter mode

- Press (brief press) the PROG button on the receiver once (twice) to select input CH1 (CH2) – it will be indicated by flashing LED CH1 (CH2).
- Press (long press) the PROG button once (LED ON and OFF will light up) and then (brief press) three times – LED UNPAIR will light up.
- Repeat the previous two steps on the second state transmitter as well.
- Press (brief press) the TX INI button on one of the transmitters once.
- Successful unpairing of the connection between the transmitters will be indicated by a simultaneous short blink of LED PAIR and UNPAIR.

Note:

If no code is transmitted or no move to another state is performed within 30 seconds when programming or deleting the device, the transmitter automatically returns to the operating mode.

If connection of the Paired transmitter mode is to be removed from one of the transmitters only (for example, if the other paired transmitter is faulty), press the PROG button (while the UNPAIR function is enabled) for 10 s. Successful unpairing will be indicated by a simultaneous short blink of LED PAIR and UNPAIR.

REMOTE MANAGEMENT

Manual programming of transmitters in the Paired mode can be substituted by remote management using the SW POSEIDON® Assistant tool and the P8 TR USB transmitter. You can use remote management to even set other functions and parameters that cannot be accessed otherwise:

- Disable (enable) manual programming.
- Lock the connection of the paired pair against deletion.
- Select the state of outputs in case of lost connection in the Paired transmitter mode.
- Cancel repeated transmission of messages and transmission after powering up in the Single transmitter mode.
- Disable transmission of all messages in the Single transmitter mode.
- Setting up the state transmitter for a function of retransmission of messages between Poseidon® devices if the range is not sufficient.
- Disable (enable) search mode.

By default, the receiver is set to the so-called state of time-limited search. This means that when a receiver is being connected using remote management for the first time, it is possible to connect to it only within the first five minutes from connecting it to the supply voltage. To enable time-unlimited search (can be misused to gain unauthorized access to remote management!), before you connect the receiver to the supply voltage, press and hold the programming button until the receiver indicates the change by three simultaneous flashes of LED ON, OFF, PAIR and UNPAIR. Similarly, use this procedure to return to time-limited search; the only difference is indication by only one short blink.

The current setting of the search mode can be ascertained while connecting the receiver to the supply voltage. Three short blinks of LED ON, OFF, PAIR and UNPAIR indicate unlimited search, one short blink indicates time-limited search, no blink indicates searching is disabled.

CONNECTING THE EXTERNAL AERIAL

If you face problems with range or if the distance between the devices is great, an external aerial must be used.

Recommended types of aerials: P8 A INT1, P8 A INT2, P8 A EXT1, P8 A EXT2.

Connect the aerial using a 50-Ω coaxial cable. Connect the center wire of the cable to the < terminal instead of the wire aerial and connect shielding to the < terminal.

Do not place the aerial close to metal parts.

RESET TO DEFAULTS

If you need to cancel all function and parameter settings, you can return to the manufacturer's default settings.

- Press and hold the button on the receiver while the receiver is connected to the supply voltage until LED ON, OFF, PAIR and UNPAIR light up (approx. 10 s).
- While the LEDs are lit up (approx. 3 s), release the button and press it briefly again.
- Resetting to defaults is indicated by simultaneous short blink of LED PAIR and UNPAIR.

Note:

When restoring defaults, the connection of the Paired transmitter mode will be cancelled as well!

Visit www.enika.cz/poseidon for details.

ENIKA.CZ s.r.o. hereby declares that this P8 TR 2C/U DIN complies with the essential requirements and other relevant provisions of Directive 1999/5/EC.

Prohlášení o shodě

Výrobce: ENIKA.CZ s. r. o.
190 00 PRAHA 9, Pod Harfou 933/86
IČO: 28218167

tímto prohlašuje, že výrobek

typové označení: P8 TR 2C DIN
P8 TR 2U DIN

specifikace: ---
druh výrobku: vysílač stavu kontaktů s přijímačem (2C)
vysílač stavu napětí s přijímačem (2U)

frekvence: 868,3 MHz
ví výkon: 10 dBm
citivost: -110 dBm

- je ve shodě se základními požadavky NV 426/2000 Sb. v platném znění a s NV 481/2012 Sb. v platném znění

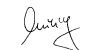
- odpovídá základním požadavkům a dalším ustanovením evropské direktivy 1999/5/ES (R&TE) (Směrnice o rádiových zařízeních a telekomunikačních koncových zařízeních a vzájemném uznávání jejich shody) a evropské direktivy 2011/65/EU (RoHS)

- splňuje požadavky těchto norem a předpisů:

rádiové parametry, EMC: ČSN ETSI EN 300220-1 V2.1.1:2006
ČSN ETSI EN 300220-2 V2.1.1:2006
EN 301 489-1 V1.5.1:04
VO-R/10/09.2012-11
elektrická bezpečnost: ČSN EN 60 669-2-1 ed.3:05
ČSN EN 60 669-1 ed.2:03

Toto prohlášení je vydáno na výhradní odpovědnost výrobce.

V Nové Pace dne 28.02.2013


ing. Vladimír Milítký,
řízení systému jakosti